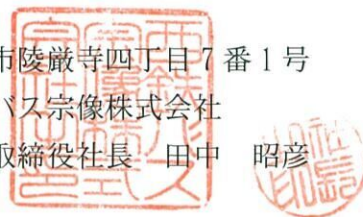


2024年3月29日

福岡県バス対策協議会会長 殿

(福岡県 企画・地域振興部長 殿)

宗像市陵巖寺四丁目7番1号  
西鉄バス宗像株式会社  
代表取締役社長 田中 昭彦



## 乗合バス路線の廃止について

平素より弊社バス事業につきまして格別のご高配を賜り、厚く御礼申し上げます。

弊社において、路線の運営に合った組織、体制等の諸条件で、最大限の経営努力を今日まで行ってまいりましたが、交通手段の多様化、並びに少子化等の影響や、近年においては新型コロナウイルス感染症の感染拡大の影響を受け、輸送人員の減少傾向に歯止めがかからない状況であります。また、ここ数年来続いております慢性的な乗務員不足の影響により、生活路線の維持が困難になりつつあるのが現状です。これまで、採用活動の強化や労働環境の改善等を行ってまいりましたが、要員状況の先行きは極めて不透明と言わざるを得ません。

つきましては、利用実態や収支状況および要員状況を踏まえ、下記バス路線に関しまして、2025年4月1日をもって路線の廃止をさせていただきますたく存じます。

これまで永年にわたり弊社バス路線へのご利用、ご愛顧を賜っておりますが、何卒、事情をご賢察の上、ご理解を賜りますようお願い申し上げます。

## 記

## 1. 路線名

津屋崎～鐘崎線

## 2. 関係市町

宗像市・福津市

## 3. 廃止区間

別紙のとおり

## 4. 廃止予定日

2025年4月1日

以 上

1. 路線名、廃止区間、廃止キロ、廃止予定日

路線名	廃止区間	廃止キロ	廃止予定日
津屋崎～鐘崎線	全区間	53.73km	2025年4月1日
計1路線		53.73km	

2. 関係資料 別添付のとおり

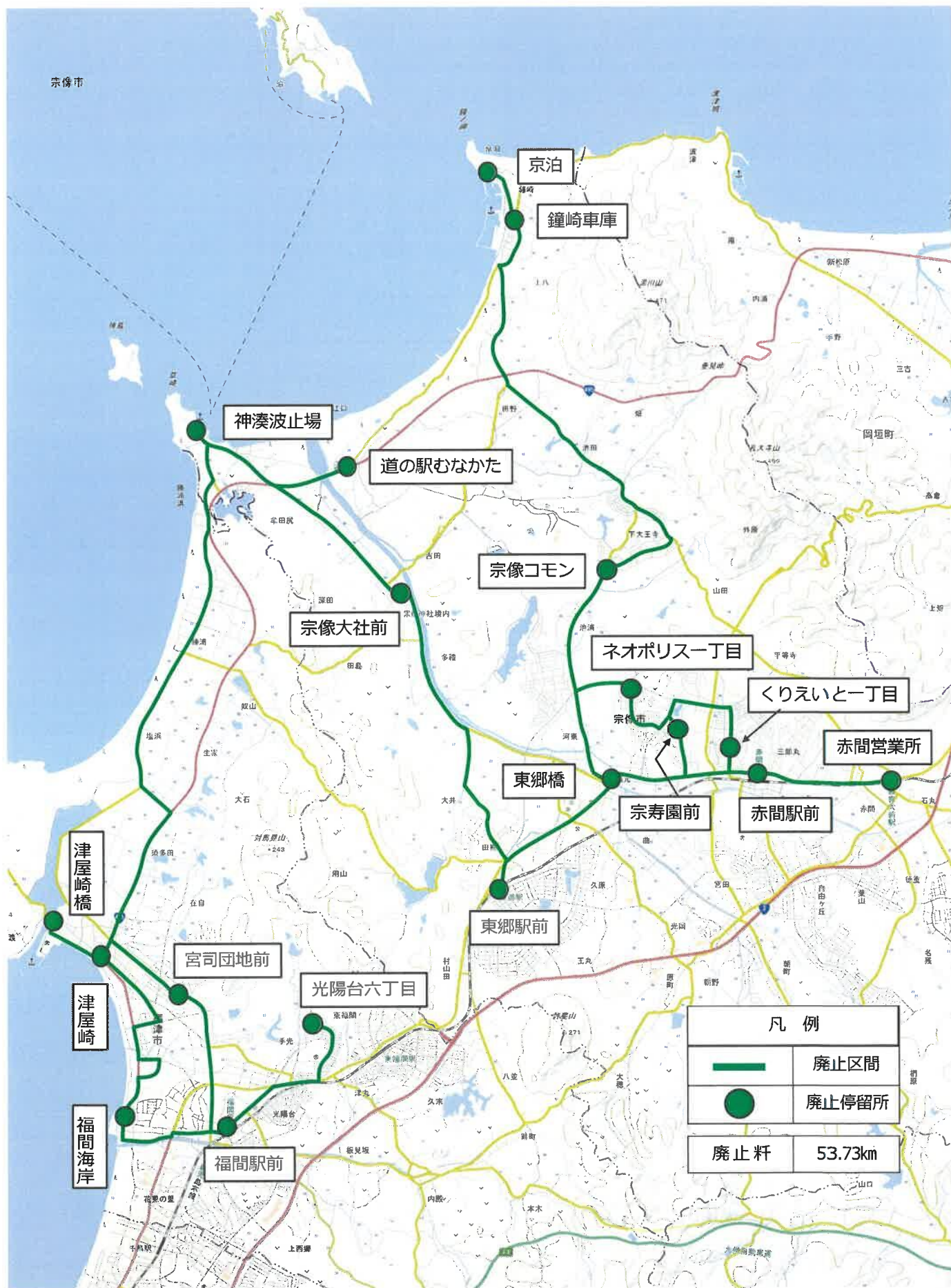
# 津屋崎～鐘崎線

## 【添付資料】

1.路線図	P. 1
2.路線概況	P. 2
3.収支・収支率の推移	P. 3
4.輸送人員、平均乗車密度の推移	P. 4
5.現行運行回数	P. 5
6.バス停車間の利用人員	P. 6
7.主要区間の乗車密度	P. 7
8.競合路線状況図	P. 8
9.関係市町村	P. 9

# 津屋崎～鐘崎線

## 1. 路線図

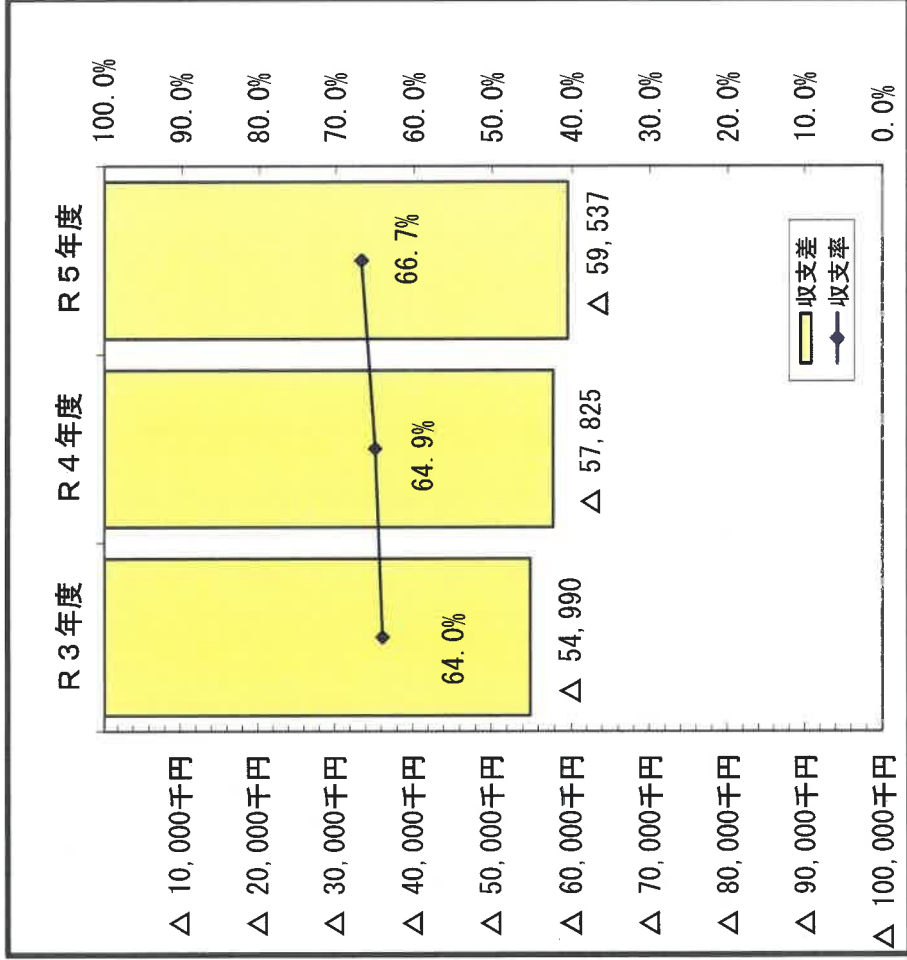




# 津屋崎～鐘崎線

## 3. 収支・収支率の推移

	R 3 年 度	R 4 年 度	R 5 年 度
総 収 入	97,605千円	107,129千円	119,150千円
総 経 費	152,595千円	164,954千円	178,687千円
収 支 差	△ 54,990千円	△ 57,825千円	△ 59,537千円
収 支 率	64.0%	64.9%	66.7%

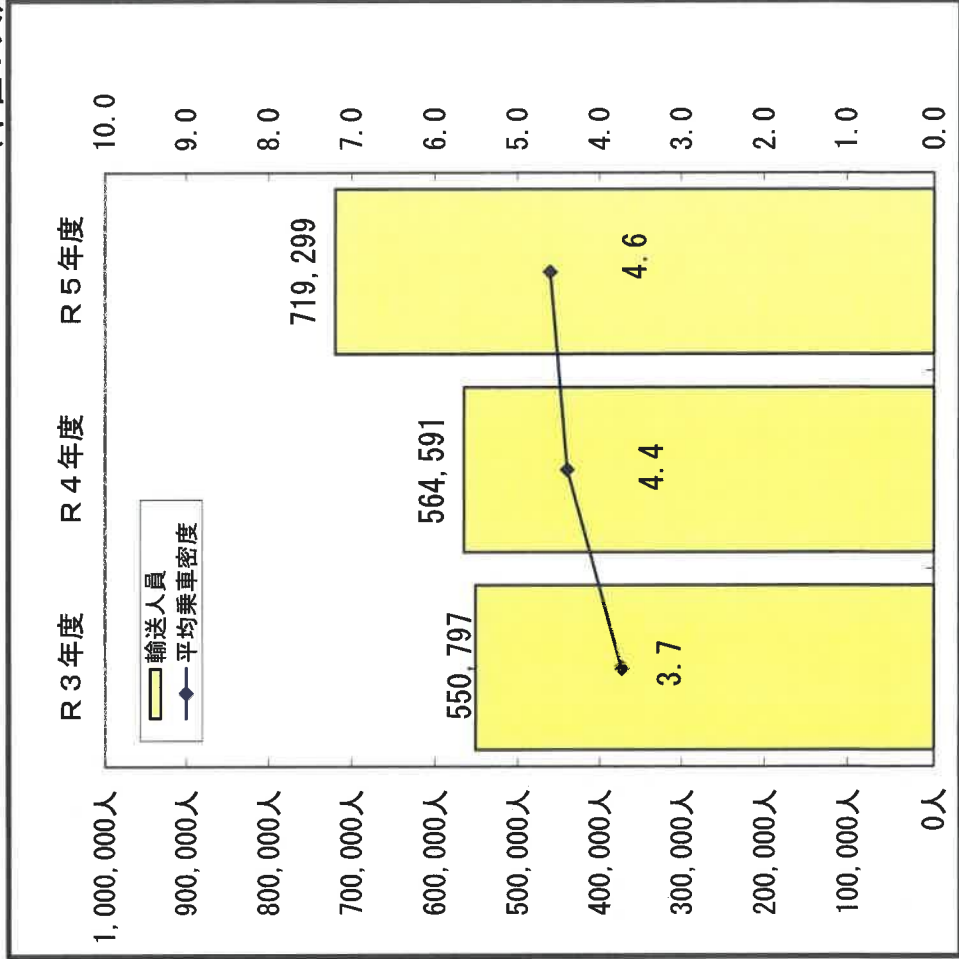


# 津屋崎～鐘崎線

## 4. 輸送人員・平均乗車密度の推移

(単位：人)

	R 3 年 度	R 4 年 度	R 5 年 度
輸 送 人 員	550,797人	564,591人	719,299人
平均乗車密度	3.7人	4.4人	4.6人



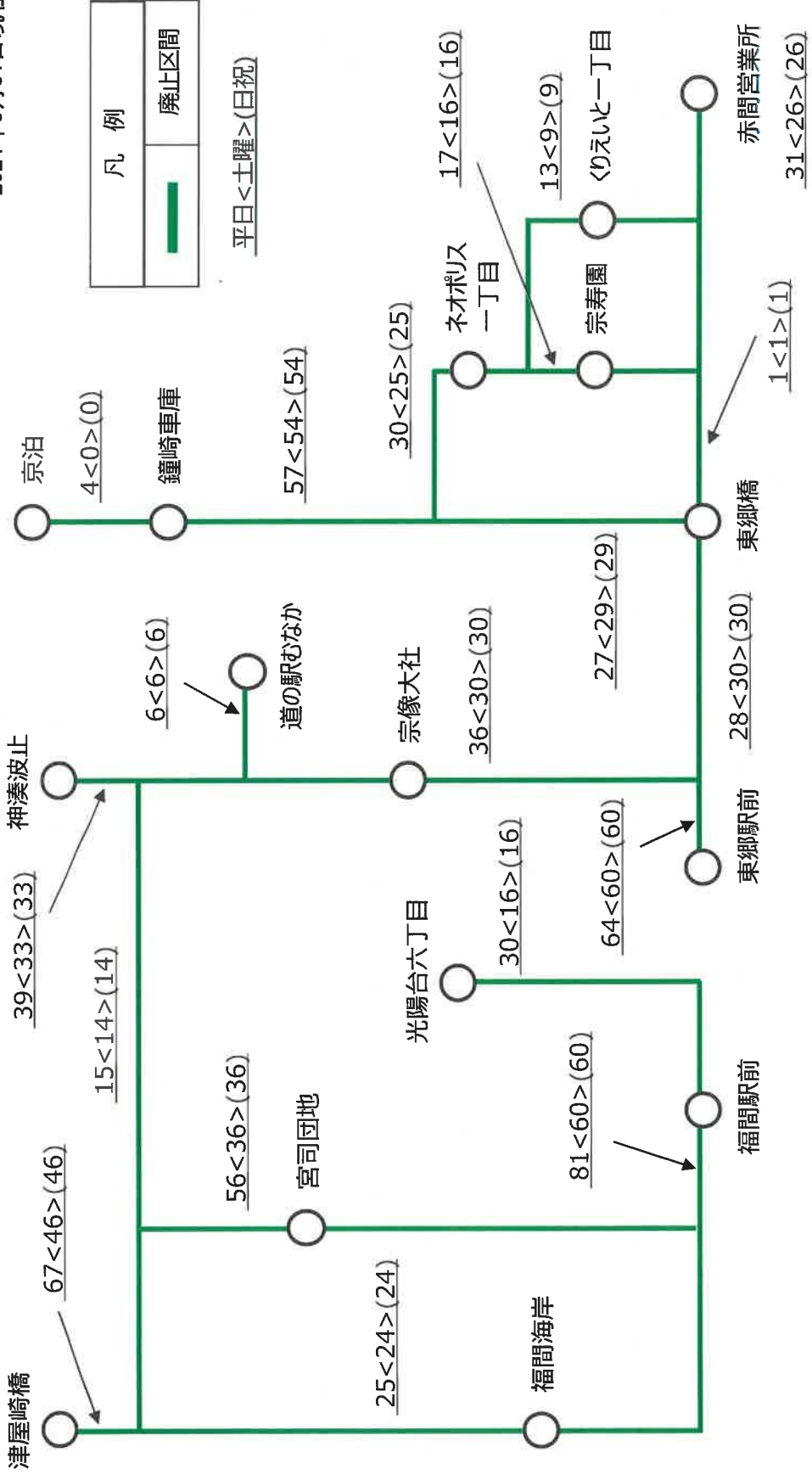
$$\text{平均乗車密度} = \frac{\text{運送収入}}{\text{実車走行キロ} \times \text{平均賃率}}$$

※平均賃率=1km当りの運賃

# 津屋崎～鐘崎線

## 5. 運行回数

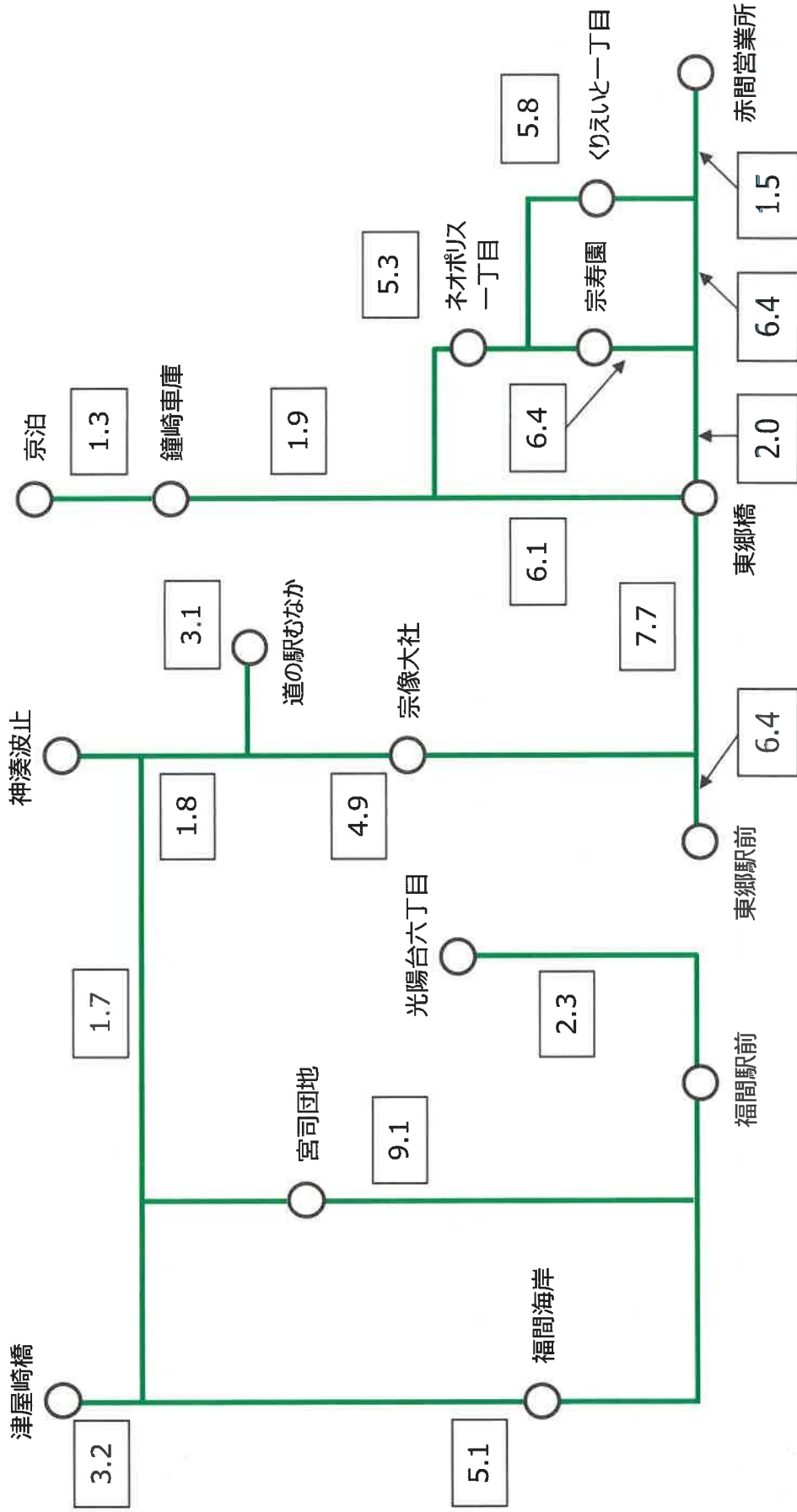
2024年3月31日現在





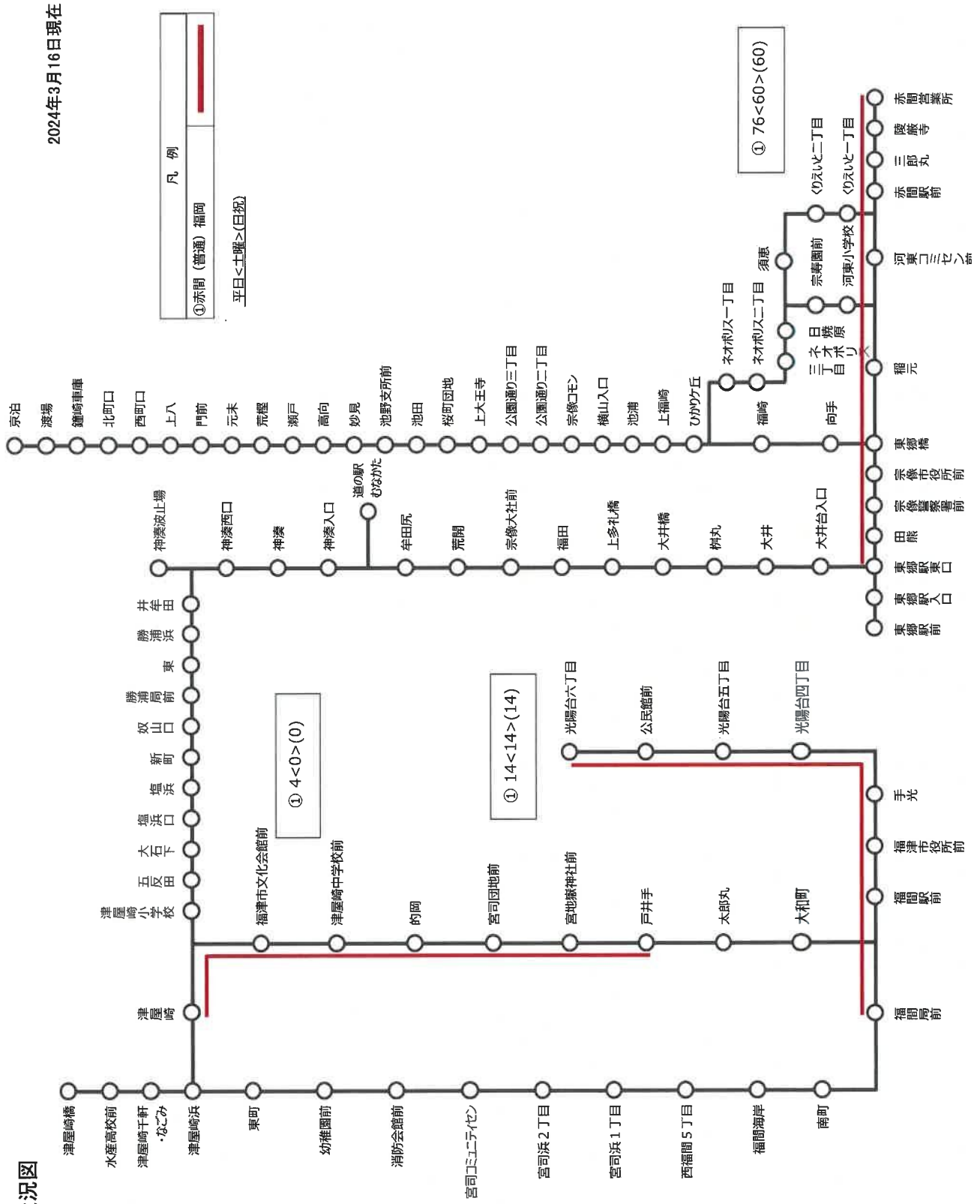
# 津屋崎～鐘崎線

## 7. 廃止区間の乗車密度



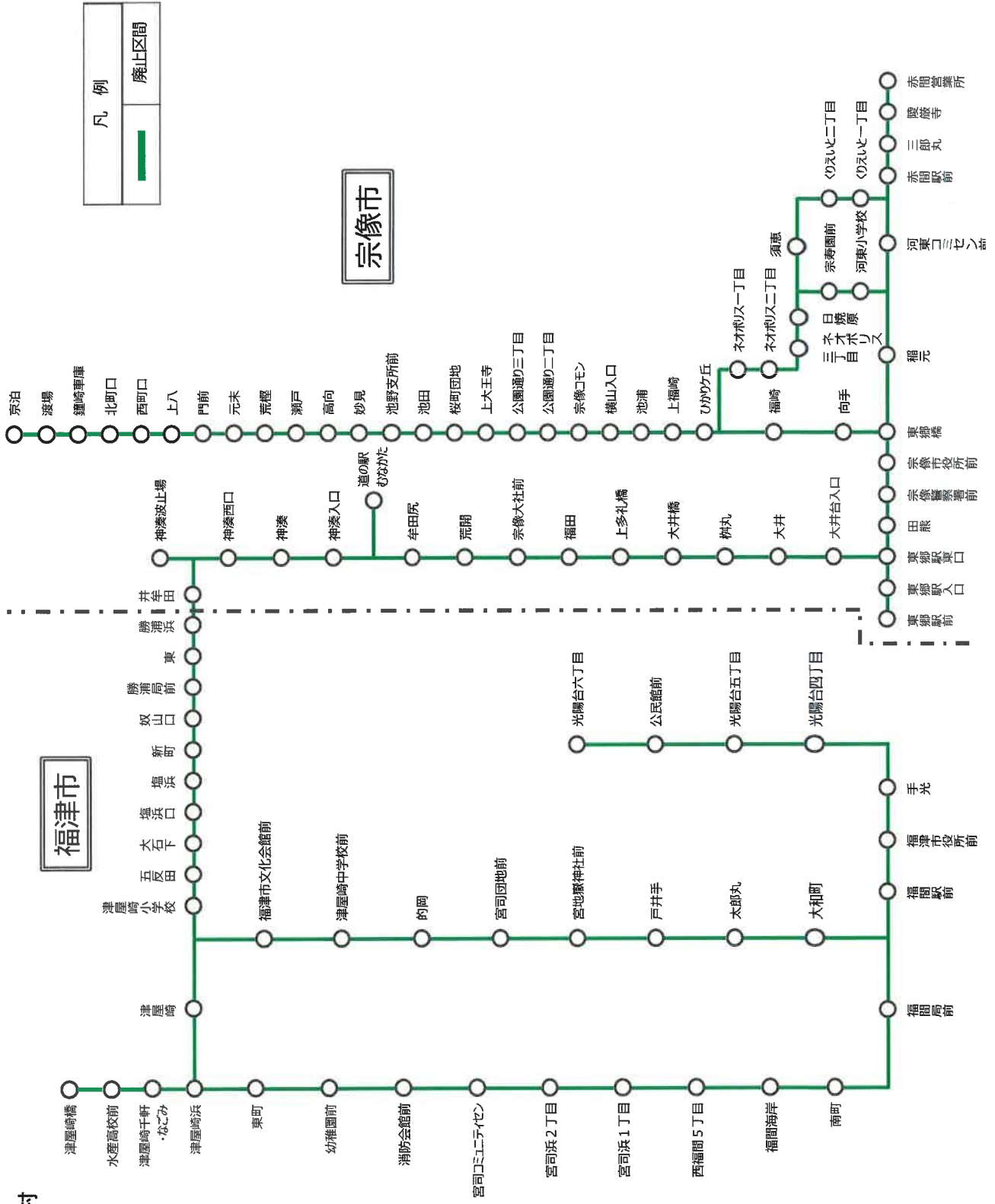
# 津屋崎～鐘崎線

8.競合路線状況図



# 津屋崎～鐘崎線

## 9. 関係市町村





# 津屋崎～鐘崎線

## 6. バス停区間の利用人員

調査日：2025年10月1日～10月31日 平日1日平均

下表4系統の総利用人員：558人

2026年4月1日廃止系統の影響人員：347人

【3番】京泊・鐘崎車庫～宗寿園前～赤間営業所

	鐘崎車庫	0			京泊
	桜町団地	0	7		7
	ひかりヶ丘	4	7	0	0
	日焼原	0	12	4	0
宗寿園前経由	河東コミセン前	1	3	5	3
	赤間駅前	0	13	31	14
赤間営業所		1	6	6	2
					1

【3番】鐘崎車庫～くりえいと一丁目～赤間営業所

	鐘崎車庫	3		
	桜町団地	10	10	
	ひかりヶ丘	0	2	3
	日焼原	10	28	15
くりえいと経由	赤間駅前	0	20	5
赤間営業所				3

赤字は影響人員

【2番】京泊・鐘崎車庫～東郷橋～東郷駅前

	鐘崎車庫	0			京泊
	桜町団地	9	0		0
	ひかりヶ丘	2	3	0	0
	東郷橋	0	0	1	0
	東郷駅東口	2	5	6	20
東郷駅前		1	78	22	49
					41

【1番】東郷駅前～赤間営業所

	赤間営業所	0		
	赤間駅前	1	0	
	東郷橋	0	1	0
	宗徳警察署前	0	0	0
	東郷駅東口	0	18	5
東郷駅前		0	1	0